

Katalog Drobnych Zmian dla mieszkańców



Miasteczko
Siewierz
Jeziorna

W tym katalogu znajdziesz wytyczne do drobnych zmian w wyglądzie zewnętrznym budynków, które zaakceptował Architekt Nadzorujący Miasteczka.

Każda zmiana wymaga naszej zgody, którą możesz uzyskać wypełniając Formularz. Jeśli jednak zastosujesz się do poniższych wytycznych, zgodę otrzymasz automatycznie.

Pod jakim adresem mieszkasz?

JEZIORNA 145, 147.....	2
NOWOMIEJSKA 2, 4, 6, 8, JEZIORNA 153, 155, DOBREJ NADZIEI 16	7
NOWOMIEJSKA 10, 12, 14, 15, 17, 19, DOBREJ NADZIEI 7, 7A.....	12
DOMY W ZABUDOWIE SZEREGOWEJ I BLIŹNIACZEJ:	18

Jeziorna 145, 147

Co możesz zmienić?

Zamontować klimatyzację na balkonie

Klimatyzator możesz zamontować w budynku wielorodzinnym, w którym nie przewidziano dodatkowych kanałów wentylacyjnych. Jednostkę umieść na balkonie, nie wyżej niż barierka, aby nie była widoczna z zewnątrz. Instalację wychodzącą z mieszkania na zewnątrz umieść jak najniżej – poniżej klimatyzatora i barierki. Aby móc wywiercić otwory w elewacji oraz celem ustalenia wysokości poziomu hałasu, zwróć się do swojej Wspólnoty Mieszkaniowej o zgodę.

Zamontować klimatyzację w ogródku

Klimatyzator zainstaluj na ziemi, a instalację wychodzącą z mieszkania na zewnątrz umieść jak najniżej – poniżej jednostki zewnętrznej. Urządzenie obuduj drewnem lub obsadź roślinnością, aby nie było go widać z ulicy. Aby móc wywiercić otwory w elewacji oraz celem ustalenia wysokości poziomu hałasu, zwróć się do swojej Wspólnoty Mieszkaniowej o zgodę.



Zamontować rolety zewnętrzne

Rolety możesz zainstalować w otworze okiennym, ale:

- Wspólnota Mieszkaniowa musi przyjąć odpowiednią uchwałę - zgodę na montaż rolet zewnętrznych
- Administrator budynku musi zgodzić się na ingerencję w elewację zewnętrzną budynku

Model: STANDARD, DRUTEX, ORZECH NUSSBAUM NR: 2178007, 0.007



Ogrodzić ogródek

Siatkę wysokości 100 cm zamontuj 60 cm od zewnętrznej granicy ogródka. Przestrzeń powstałą pomiędzy zewnętrzną granicą ogródka, a ogrodzeniem obsadz najlepiej rośliną zimozieloną, żeby powstał żywopłot. Na przykład: cis, laurowiśnia, ostrokrzew, tuja wschodnia.

Pamiętaj, aby regularnie pielęgnować i przycinać rośliny. Ich wysokość nie może przekroczyć 150 cm.

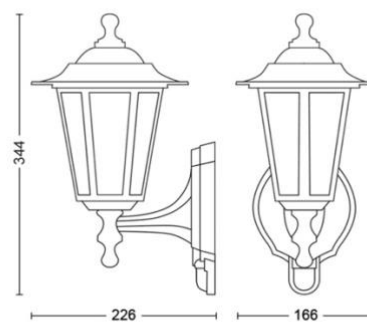
W ogródku posadzić drzewa niskie do 5m wysokości, wybierz odmiany użyj roślin odpornych na suszę. Aby umieścić je przy granicy działki, poproś o zgodę najbliższych sąsiadów – cień z drzew będzie padał na ich ogródki.



Zamontować oświetlenie zewnętrzne

Kinkiet zamontuj na środku, nad drzwiami balkonowymi. Lampa wybrana dla Twojego budynku:

kinkiet czarny z czujnikiem - Philips Peking (znajdź w internecie najlepszą ofertę)



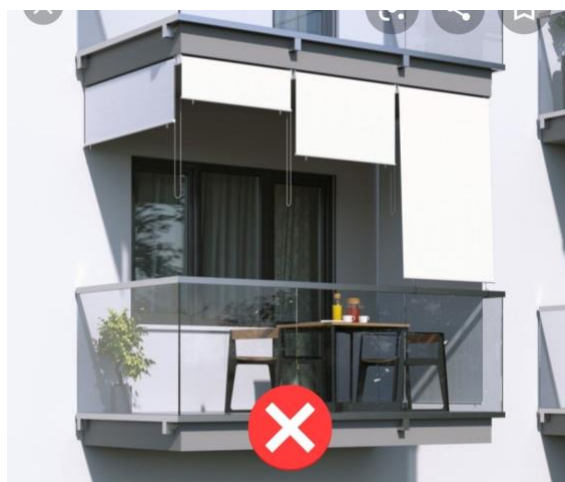
Zamontować markizę balkonową

Jeśli mieszkasz na 1 lub 2 piętrze, markizę w kolorze białym (gładkim, bez wzorów) zamontuj do dolnej płyty balkonu znajdującego się powyżej Twojego. Jedną roletę umieść od frontu balkonu, a dwie z boku. Wybierz rolety (frontowe i boczne) składające się tylko z jednej części – zgodnie z rysunkiem.

Kolor płótna oraz aluminium: RAL 9003

Jeśli mieszkasz na parterze lub 3 piętrze, zamontuj rozwijaną markizę w kolorze białym (gładkim, bez wzorów) na stelażu metalowym/aluminiowym – zgodnie z rysunkiem.

Kolor płótna oraz aluminium: RAL 9003



Zamontować przegrodzenie w ogródku (trejaż)

Jeśli chcesz zamontować przegrodzenie, wybierz to wykonane z drewna, w kolorze białym, z deskowaniem poziomym (zgodnie ze zdjęciem). Wysokość: od podłoża do balkonu powyżej, szerokość: zgodna z linią balkonu powyżej tak, aby nie wystawała poza linię tego balkonu.



X Czego nie możesz zamontować? X

- Siatki na koty
- Moskitier zewnętrznych na oknach
- Osłon na ogrodzeniach (słomek, plastikowych paneli, itd.) – ogrodzenie osłon roślinnością.
- Szopki na narzędzia w ogródku
- Rolet zewnętrznych na elewacji budynku

Nowomiejska 2, 4, 6, 8, Jeziorna 153, 155, Dobrej Nadziei 16

Co możesz zmienić?

Zamontować klimatyzację na balkonie

Klimatyzator możesz zamontować w budynku wielorodzinnym, w którym nie przewidziano dodatkowych kanałów wentylacyjnych. Jednostkę umieść na balkonie, nie wyżej niż barierka, aby nie była widoczna z zewnątrz. Instalację wychodzącą z mieszkania na zewnątrz umieść jak najniżej – poniżej klimatyzatora i barierki. Aby móc wywiercić otwory w elewacji oraz celem ustalenia wysokości poziomu hałasu, zwróć się do swojej Wspólnoty Mieszkaniowej o zgodę.

Zamontować klimatyzację w ogródku

Klimatyzator zainstaluj na ziemi, a instalację wychodzącą z mieszkania na zewnątrz umieść jak najniżej – poniżej jednostki zewnętrznej. Urządzenie obuduj drewnem lub obsadź roślinnością, aby nie było go widać z ulicy. Aby móc wywiercić otwory w elewacji oraz celem ustalenia wysokości poziomu hałasu, zwróć się do swojej Wspólnoty Mieszkaniowej o zgodę.



Zamontować rolety zewnętrzne

Rolety możesz zainstalować w otworze okiennym, ale:

- Wspólnota Mieszkaniowa musi przyjąć odpowiednią uchwałę - zgodę na montaż rolet zewnętrznych
- Administrator budynku musi zgodzić się na ingerencję w elewację zewnętrzną budynku

Rolety zewnętrzne w kolorze RAL 7016 zgodne z załączonym obrazkiem



Ogrodzić ogródek

Siatkę w kolorze RAL 7011 wysokości 120 cm (od frontu budynku) oraz 150 cm (z boku i tyłu budynku) zamontuj 60 cm od zewnętrznej granicy ogródka. Przestrzeń powstałą pomiędzy zewnętrzną granicą ogródka, a ogrodzeniem obsadz najlepiej rośliną zimozieloną, żeby powstał żywopłot. Na przykład: cis, laurowiśnia, ostrokrzew, tuja wschodnia.

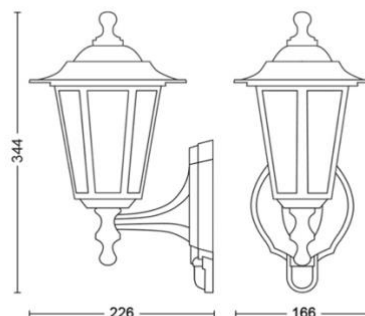
Pamiętaj, aby regularnie pielęgnować i przycinać rośliny.

Ich wysokość od frontu budynku nie może przekroczyć 150 cm, a z boku i tyłu budynku 175 cm. Jeśli planujesz furtkę, wykonaj ją zgodnie z wytycznymi do ogrodzenia.

W ogródku posadzić drzewa niskie do 5m wysokości, wybierz odmiany użyj roślin odpornych na suszę. Aby umieścić je przy granicy działki, poproś o zgodę najbliższych sąsiadów – cień z drzew będzie padał na ich ogródki.

Zamontować oświetlenie zewnętrzne

Kinkiet zamontuj na środku, nad drzwiami balkonowymi. Lampa wybrana dla Twojego budynku:
kinkiet czarny z czujnikiem - Philips Peking (znajdź w internecie najlepszą ofertę)



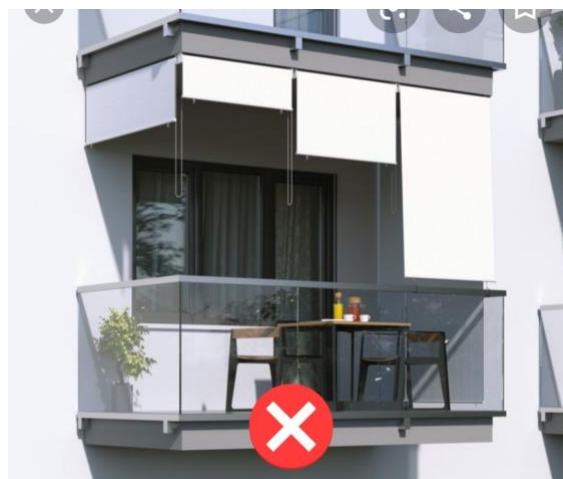
Zamontować markizę balkonową

Jeśli mieszkasz na 1 lub 2 piętrze, markizę w kolorze białym (gładkim, bez wzorów) zamontuj do dolnej płyty balkonu znajdującego się powyżej Twojego. Jedną roletę umieść od frontu balkonu, a dwie z boku. Wybierz rolety (frontowe i boczne) składające się tylko z jednej części – zgodnie z rysunkiem.

Kolor płótna oraz aluminium: RAL 9003

Jeśli mieszkasz na parterze lub 3 piętrze, zamontuj rozwijaną markizę w kolorze białym (gładkim, bez wzorów) na stelażu metalowym/aluminiowym – zgodnie z rysunkiem.

Kolor płótna oraz aluminium: RAL 9003



Zamontować przegrodzenie w ogródku (trejaż)

Jeśli chcesz zamontować przegrodzenie, wybierz to wykonane z drewna, w kolorze białym, z deskowaniem poziomym (zgodnie ze zdjęciem). Wysokość: od podłoża do balkonu powyżej, szerokość: zgodna z linią balkonu powyżej tak, aby nie wystawała poza linię tego balkonu.



Przegrodzenie na balkonie

Jeśli chcesz zamontować przegrodzenie na balkonie 1 lub 2 piętra, wybierz to wykonane z tych samych materiałów, co barierka balkonowa: identyczne słupki i wypełnienie z siatki użytej w całym budynku.



X Czego nie możesz zamontować? X

- Siatki na koty
- Moskitier zewnętrznych na oknach
- Osłon na ogrodzeniach (słomk, plastikowych paneli, itd.) – ogrodzenie osłon roślinnością.
- Szopki na narzędzia w ogródku
- Rolet zewnętrznych na elewacji budynku

Nowomiejska 10, 12, 14, 15, 17, 19, Dobrej Nadziei 7, 7a

Co możesz zmienić?

Zamontować klimatyzację na balkonie

Klimatyzator możesz zamontować w budynku wielorodzinnym, w którym nie przewidziano dodatkowych kanałów wentylacyjnych. Jednostkę umieść na balkonie, nie wyżej niż barierka, aby nie była widoczna z zewnątrz. Instalację wychodzącą z mieszkania na zewnątrz umieść jak najniżej – poniżej klimatyzatora i barierki. Aby móc wywiercić otwory w elewacji oraz celem ustalenia wysokości poziomu hałasu, zwróć się do swojej Wspólnoty Mieszkaniowej o zgodę.

Zamontować klimatyzację w ogródku

Klimatyzator zainstaluj na ziemi, a instalację wychodzącą z mieszkania na zewnątrz umieść jak najniżej – poniżej jednostki zewnętrznej. Urządzenie obuduj drewnem lub obsadź roślinnością, aby nie było go widać z ulicy. Aby móc wywiercić otwory w elewacji oraz celem ustalenia wysokości poziomu hałasu, zwróć się do swojej Wspólnoty Mieszkaniowej o zgodę.



Zamontować rolety zewnętrzne

Rolety możesz zainstalować w otworze okiennym, ale:

- Wspólnota Mieszkaniowa musi przyjąć odpowiednią uchwałę - zgodę na montaż rolet zewnętrznych
- Administrator budynku musi zgodzić się na ingerencję w elewację zewnętrzną budynku

Rolety zewnętrzne w kolorze RAL 7016 zgodnie z załączonym obrazkiem



Ogrodzić ogródek

Siatkę w kolorze RAL 7011 wysokości 120 cm (od frontu budynku) oraz 150 cm (z boku i tyłu budynku) zamontuj 60 cm od zewnętrznej granicy ogródka. Przestrzeń powstałą pomiędzy zewnętrzną granicą ogródka, a ogrodzeniem obsadz najlepiej rośliną zimozieloną, żeby powstał żywopłot. Na przykład: cis, laurowiśnia, ostrokrzew, tuja wschodnia.

Pamiętaj, aby regularnie pielęgnować i przycinać rośliny.

Ich wysokość od frontu budynku nie może przekroczyć 150 cm, a z boku i tyłu budynku 175 cm. Jeśli planujesz furtkę, wykonaj ją zgodnie z wytycznymi do ogrodzenia.

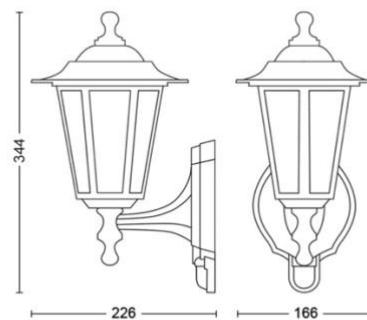
W ogródku posadzić drzewa niskie do 5m wysokości, wybierz odmiany użyj roślin odpornych na suszę. Aby umieścić je przy granicy działki, poproś o zgodę najbliższych sąsiadów – cień z drzew będzie padał na ich ogródki.



Zamontować oświetlenie zewnętrzne

Kinkiet zamontuj na środku, nad drzwiami balkonowymi. Lampa wybrana dla Twojego budynku:

kinkiet czarny z czujnikiem - Philips Peking (znajdź w internecie najlepszą ofertę)



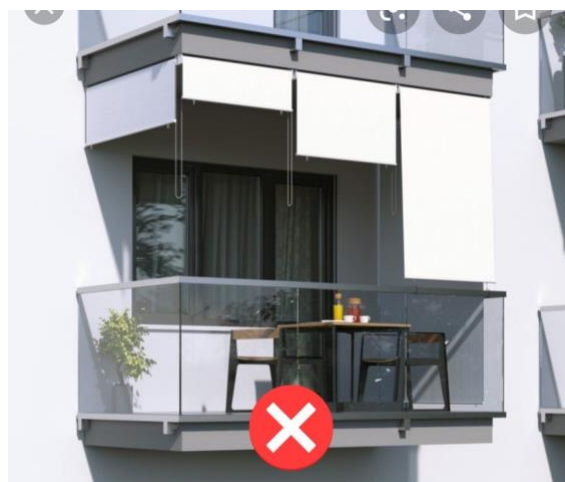
Zamontować markizę balkonową

Jeśli mieszkasz na 1 lub 2 piętrze, markizę w kolorze białym (gładkim, bez wzorów) zamontuj do dolnej płyty balkonu znajdującego się powyżej Twojego. Jedną roletę umieść od frontu balkonu, a dwie z boku. Wybierz rolety (frontowe i boczne) składające się tylko z jednej części – zgodnie z rysunkiem.

Kolor płótna oraz aluminium: RAL 9003

Jeśli mieszkasz na parterze lub 3 piętrze, zamontuj rozwijaną markizę w kolorze białym (gładkim, bez wzorów) na stelażu metalowym/aluminiowym – zgodnie z rysunkiem.

Kolor płótna oraz aluminium: RAL 9003



Zamontować przegrodzenie w ogródku (trejaż)

Jeśli chcesz zamontować przegrodzenie, wybierz to wykonane z drewna, w kolorze białym, z deskowaniem poziomym (zgodnie ze zdjęciem). Wysokość: od podłoża do balkonu powyżej, szerokość: zgodna z linią balkonu powyżej tak, aby nie wystawała poza linię tego balkonu.



Przegrodzenie na balkonie

Jeśli chcesz zamontować przegrodzenie na balkonie 1 lub 2 piętra, wybierz to wykonane z tych samych materiałów, co barierka balkonowa: identyczne słupki i wypełnienie z siatki użytej w całym budynku.



X Czego nie możesz zamontować? X

- Siatki na koty
- Moskitier zewnętrznych na oknach
- Osłon na ogrodzeniach (słomek, plastikowych paneli, itd.) – ogrodzenie osłon roślinnością.
- Szopki na narzędzia w ogródku
- Rolet zewnętrznych na elewacji budynku

Domy w zabudowie szeregowej i bliźniaczej:

Co możesz zmienić?

Zamontować klimatyzację

Klimatyzator zainstaluj na ziemi, a instalację wychodzącą z domu na zewnątrz umieść jak najniżej – poniżej jednostki zewnętrznej. Urządzenie obuduj drewnem lub obsadź roślinnością, aby nie było go widać z ulicy.



Zamontować markizę tarasową

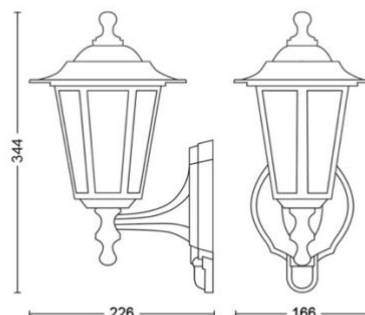
Markizę rozwijaną na stelażu metalowym/aluminiowym w kolorze szarym (gładkim, bez wzorów) zamontuj do elewacji – zgodnie z rysunkiem.

Kolor płótna oraz aluminium: RAL 7047



Zamontować oświetlenie zewnętrzne

Kinkiet zamontuj na środku, nad drzwiami balkonowymi. Lampa wybrana dla Twojego budynku:



Jakie elementy wymagają indywidualnego rozpatrzenia?

- Pergola (w zależności od koloru dachu, garażu, wiaty lub barierki balkonowej)
- Powiększenie tarasu (w zależności od pokrycia tarasu, powierzchni dookoła oraz wielkości ogrodu)
- Szopka na narzędzia (w zależności od koloru dachu, garażu lub wiaty)
- Rolety zewnętrzne (w zależności od koloru stolarki okiennej – w budynkach w budowie skrzynki na rolety zamontuj podtynkowo)